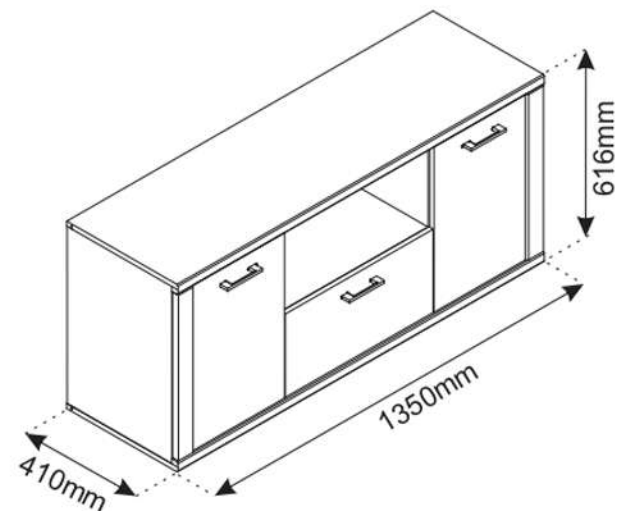
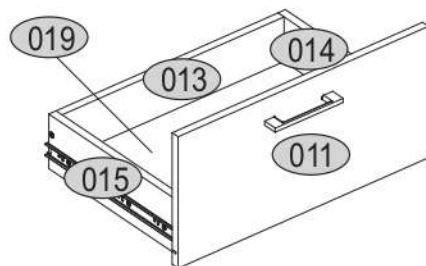
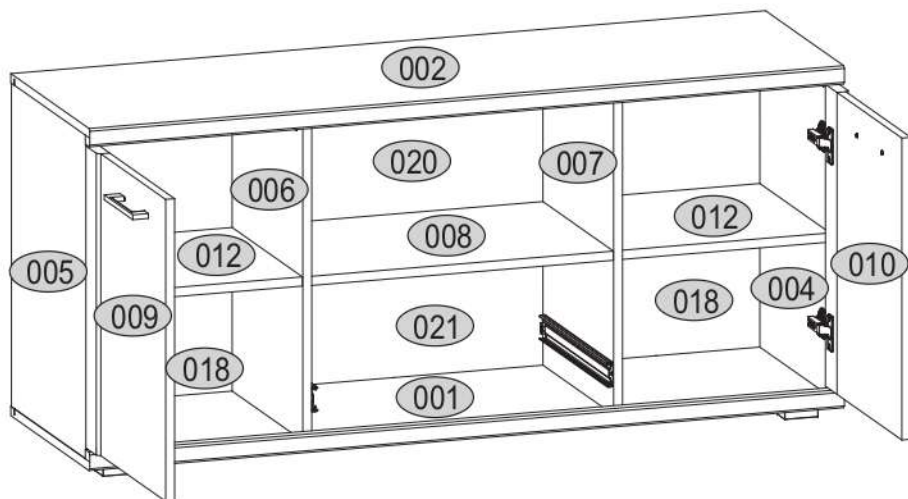
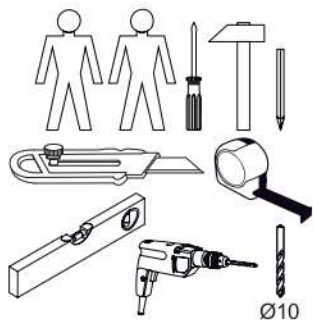
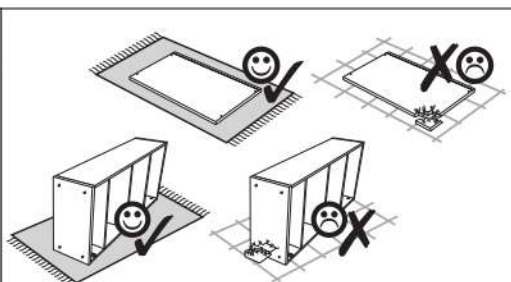
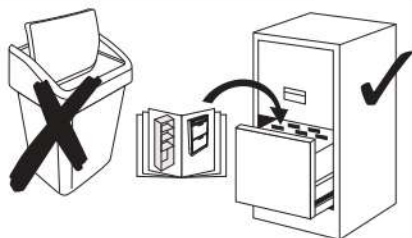




CONRAD 2D1S



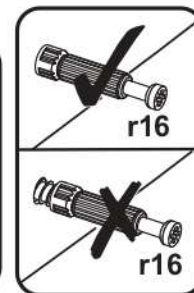
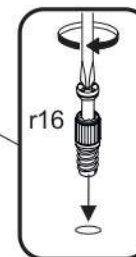
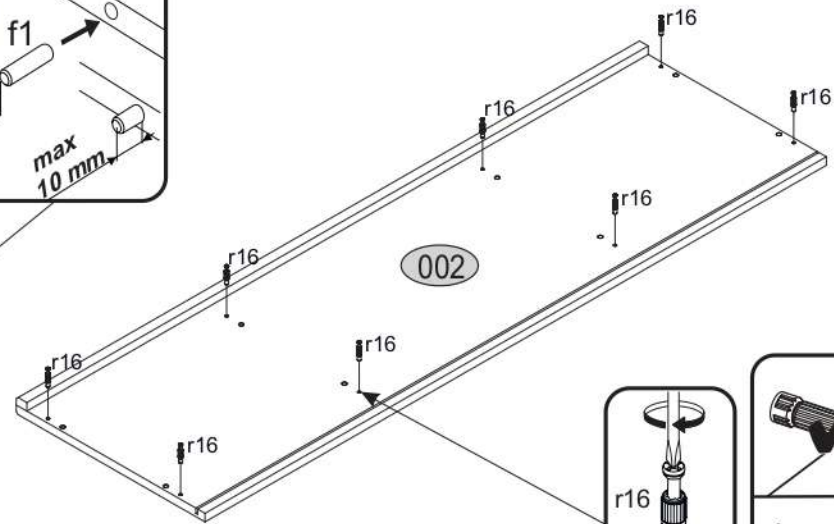
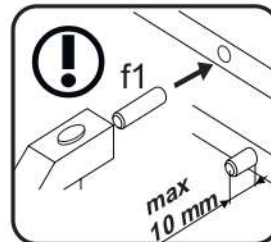
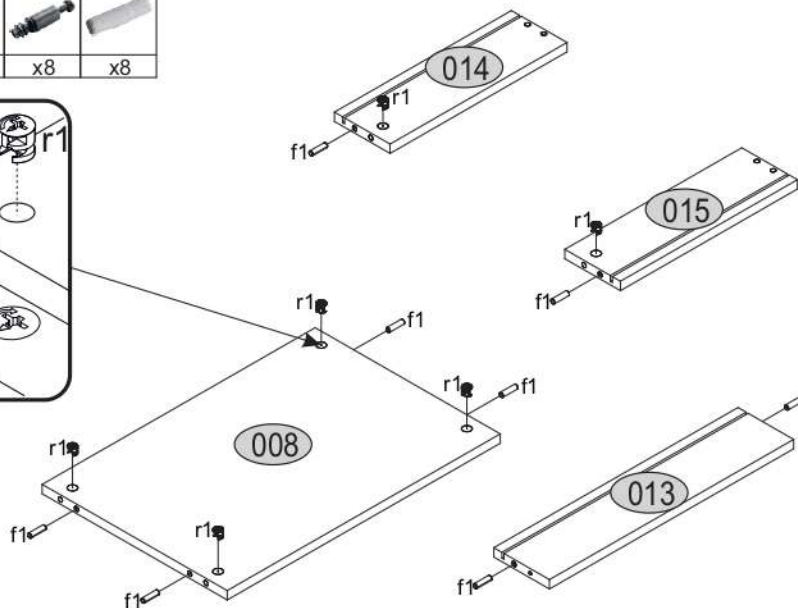
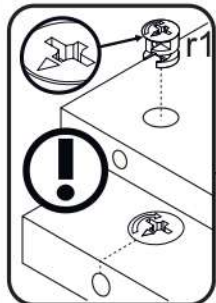
KÓD	DIMENZIÓ				CSOMAG
001	1350	410	16/32	1	1/2
002	1350	410	16/32	1	1/2
004	564	387	16	1	1/2
005	564	387	16	1	1/2
006	564	367	16	1	1/2
007	564	367	16	1	1/2
008	540	366	16	1	1/2
009	526	397	16/22	1	2/2
010	526	397	16/22	1	2/2
011	545	265	16	1	1/2
012	372	365	16	2	2/2
013	483	110	16	1	1/2
014	350	110	16	1	2/2
015	350	110	16	1	2/2
018	582	389	2,5	2	1/2
019	501	352	2,5	1	1/2
020	556	296	2,5	1	1/2
021	556	286	2,5	1	1/2
KIEGÉSZÍTŐK				1	1/2



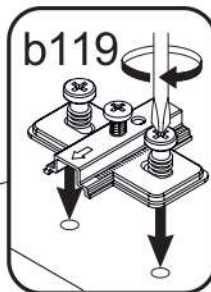
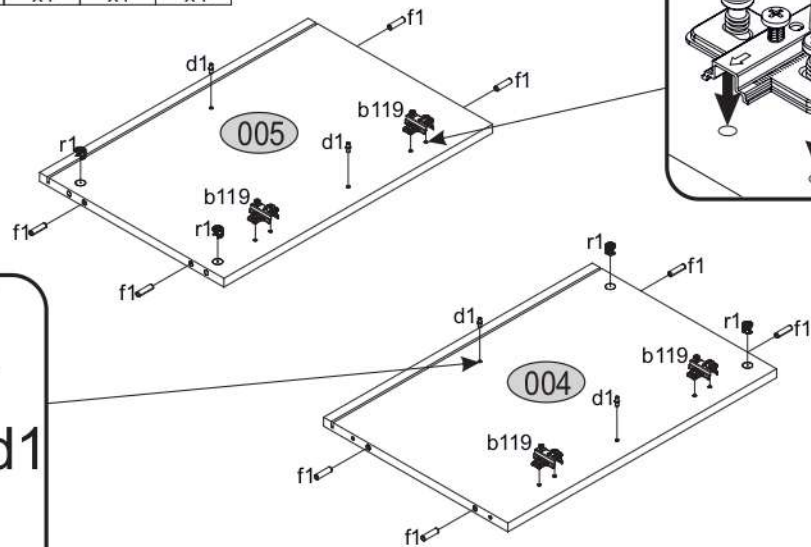
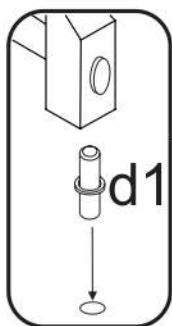
10x e1 Ø7x50 	24x f1 Ø8x30 	6x p9 	12x p18 
1x lb-350 	31x p25 Ø3.5x16 	14x r1 15x12 	14x r16 Ø5x24 
10x s2 	1x z1 	3x n260.01 	8x d1 
4x a144 	4x b119 	3x c46 	8x l2 
6x k311.05 			



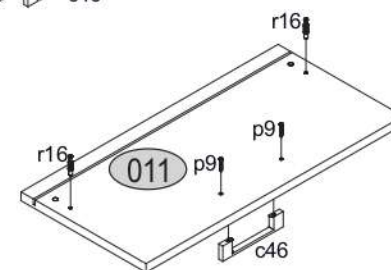
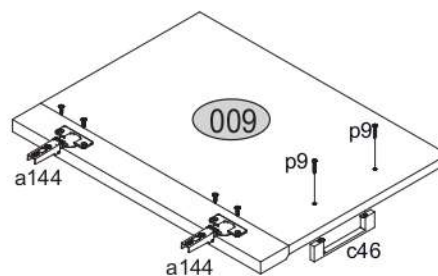
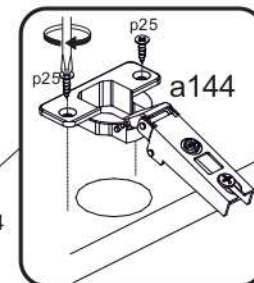
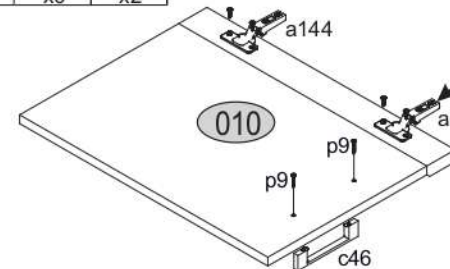
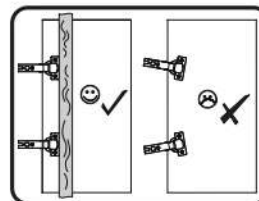
- 1**
- | | | |
|----|-----|----|
| r1 | r16 | f1 |
| x6 | x8 | x8 |



- 2**
- | | | | |
|----|----|----|------|
| f1 | r1 | d1 | b119 |
| x8 | x4 | x4 | x4 |

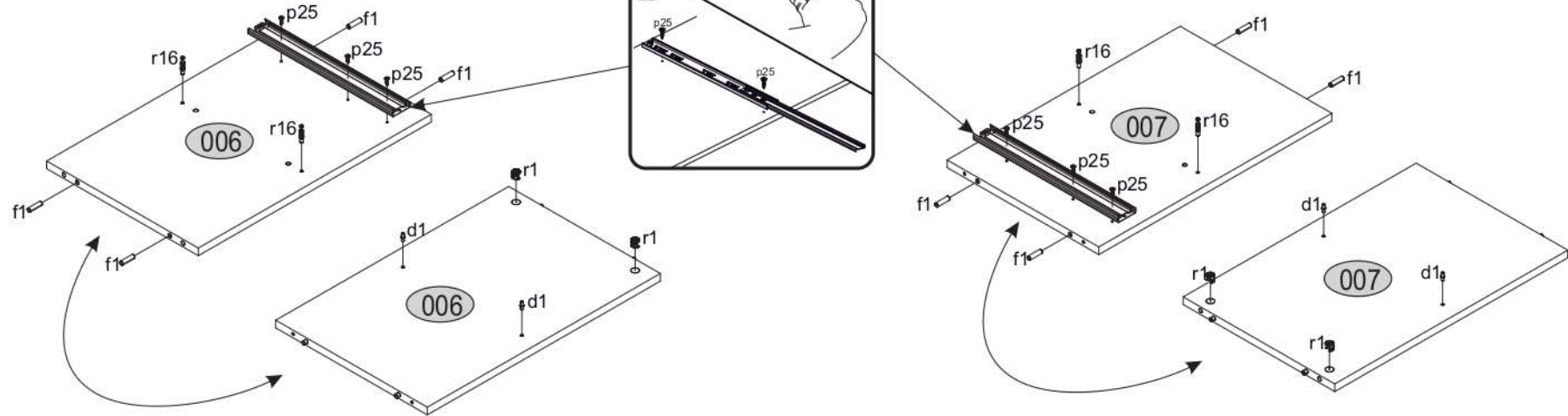


- 3**
- | | | | | |
|------|-----|-----|----|-----|
| a144 | p25 | c46 | p9 | r16 |
| x4 | x8 | x3 | x6 | x2 |



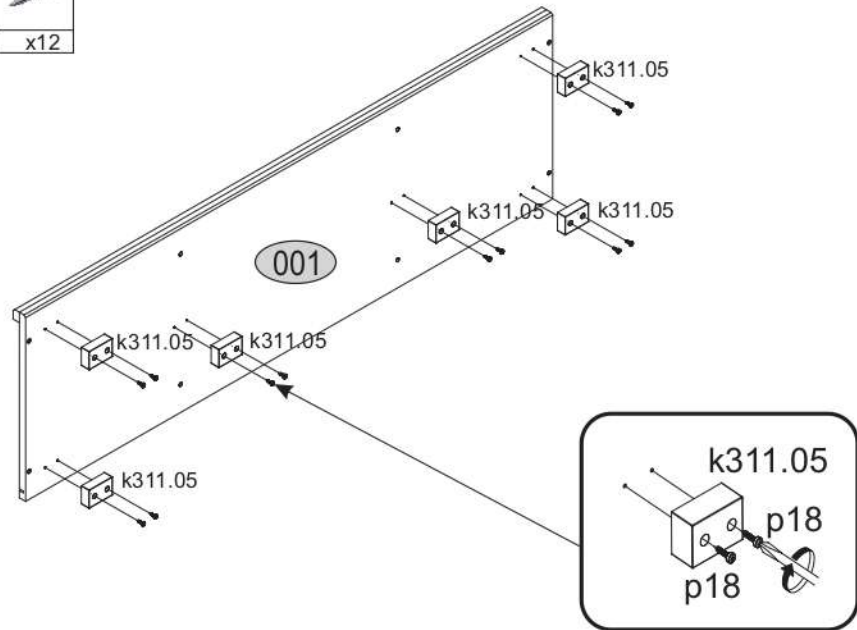
4

f1	r1	d1	p25	lb-350	r16
x8	x4	x4	x6	x1	x4

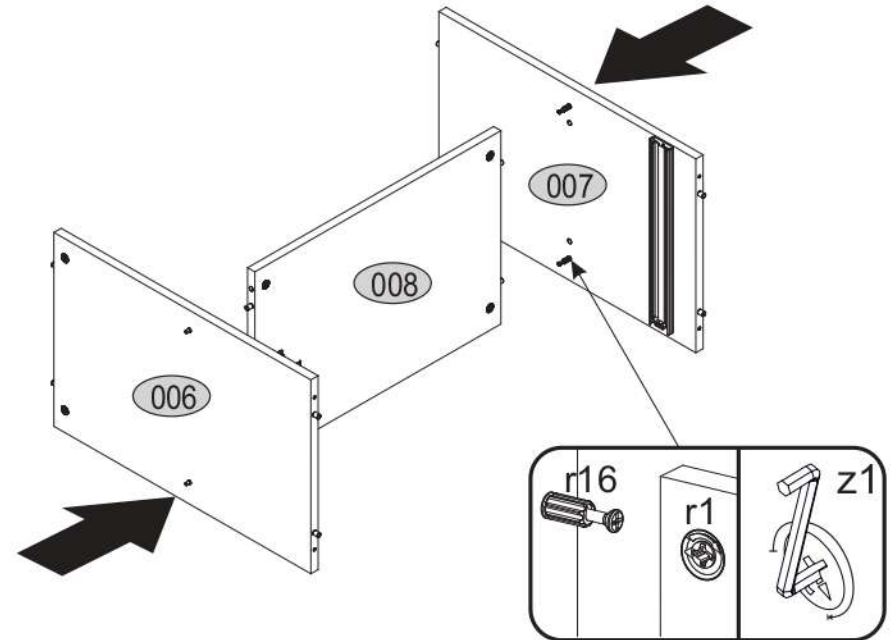


5

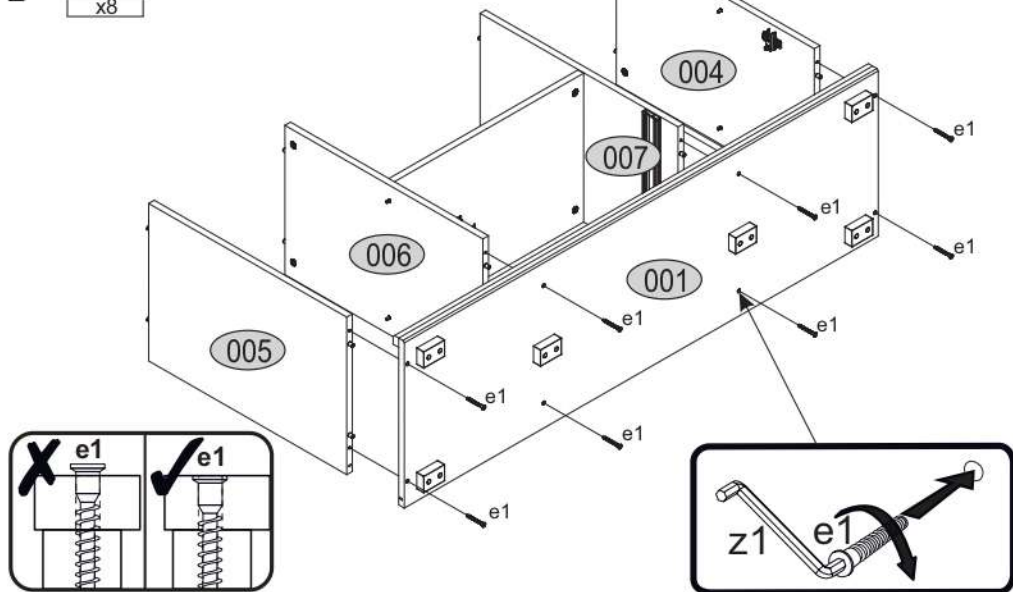
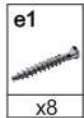
k311.05	p18
x6	x12



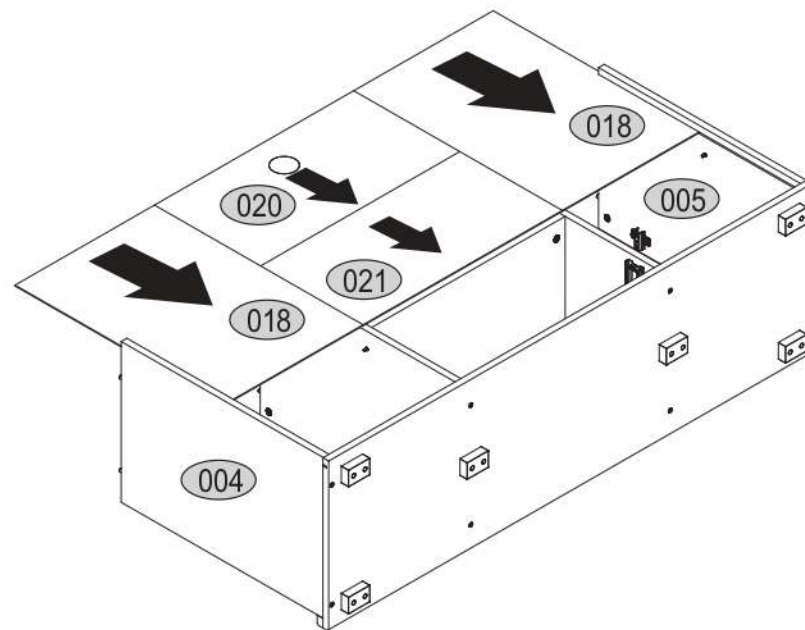
6



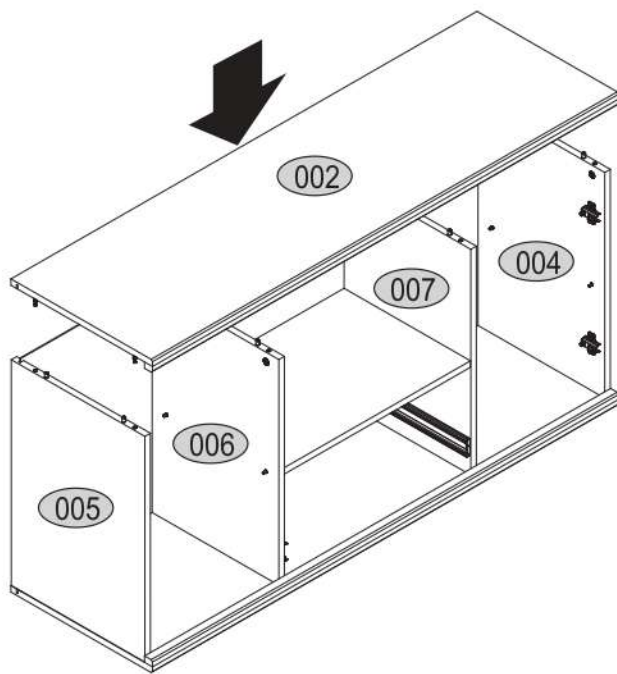
7



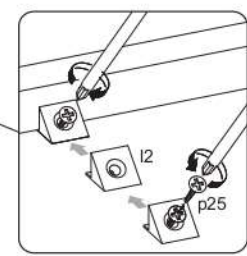
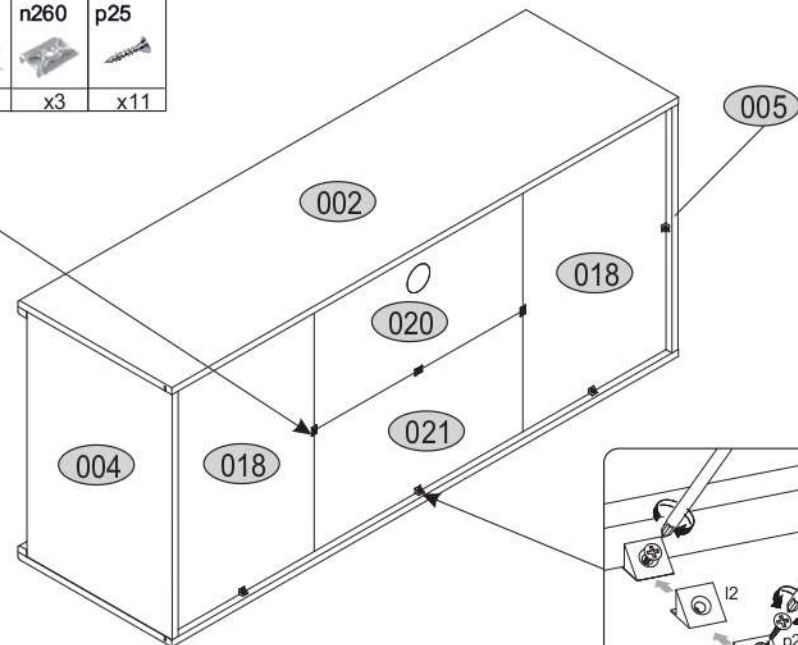
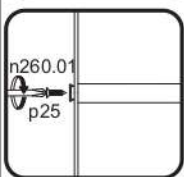
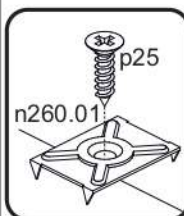
8



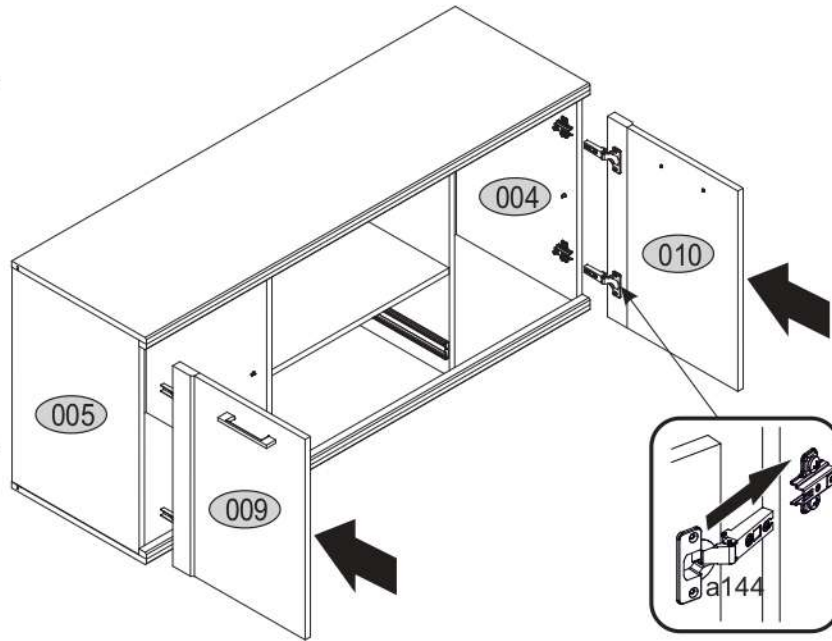
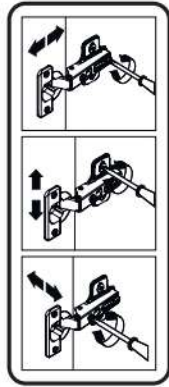
9



10

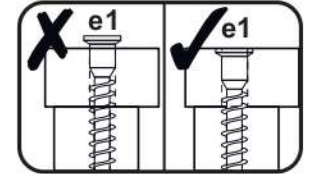
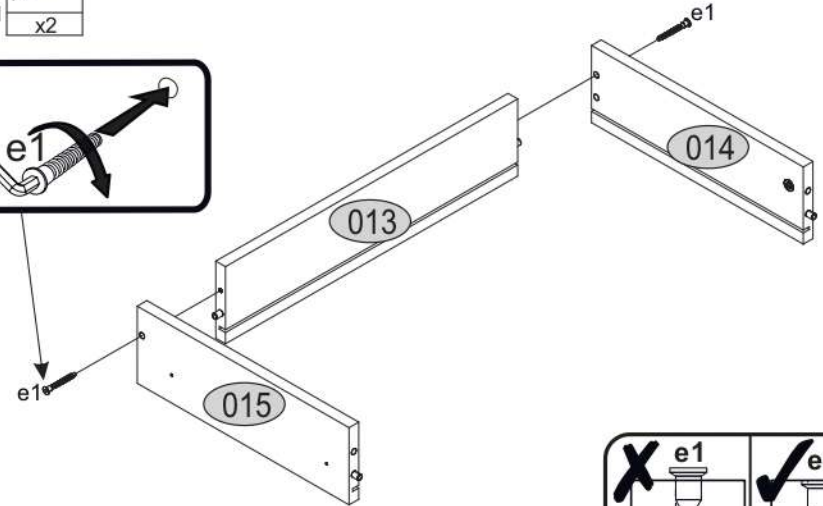
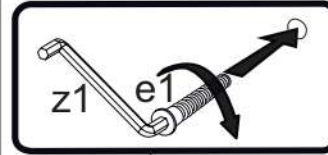


11

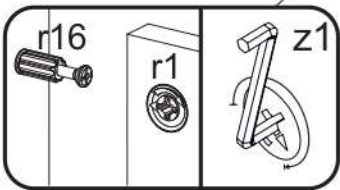
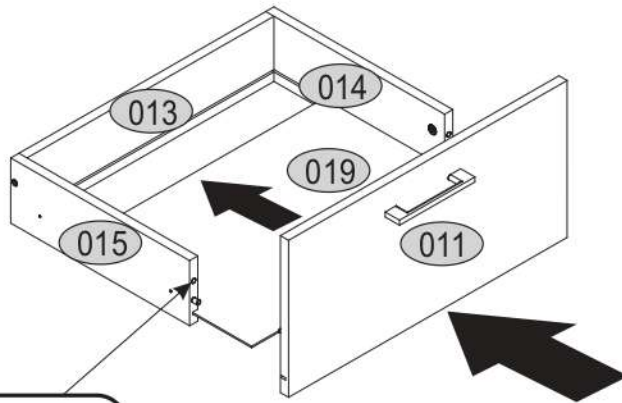


12

e1
x2

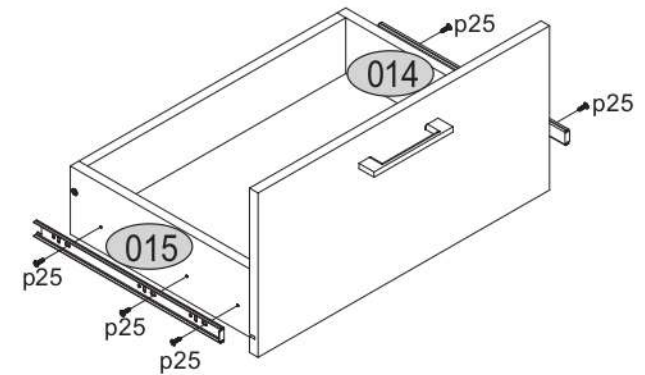


13

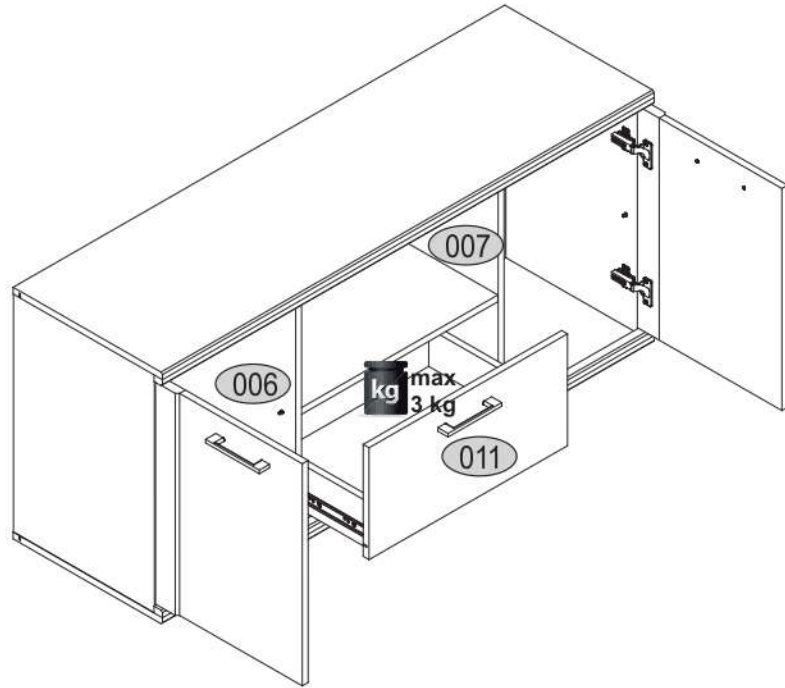


14

p25 lb-350
x6 x1



15



16

s2
x10

